

ASTEC_{B.V.}

Kerkweg 70
6155 KN Puth (NL)
Tel.: +31 (0)46 443 55 77
Fax: +31 (0)46 443 04 82
E-mail: info@astec.nl
Internet: www.astec.nl

DEURMAGNETEN



VOOR BRANDBEVEILIGING

SAFETY LINE

Waarom **ASTEC** B.V. u adviseert KENDRION Hahn deurmagneten toe te passen.

Algemeen

In veel openbare gebouwen maken deuren deel uit van het systeem om uitbreiding van brand tegen te gaan.

In gesloten toestand zorgen de deuren voor ruimtecompartimentering, waardoor rookverspreiding, tochtvorming en brandontwikkeling wordt tegengegaan.

Gesloten deuren zijn echter vaak hinderlijk als er gewerkt wordt, dus worden ze open gehouden met behulp van deurmagneten. Als er brand wordt gedetecteerd, schakelt de brandmeldcentrale de magneetvoeding uit, waardoor de deuren gesloten worden.

Voor het beveiligen van de vluchtdeuren in het gebouw zijn er speciale nooddeur vergrendelmagneten leverbaar.

Toepassing.

De deurmagneet wordt op de vloer, tegen de wand of tegen het plafond gemonteerd. De ankerplaat wordt op de deur bevestigd. Het is van belang, dat de ankerplaat goed op de magneet aansluit. Daarom is de ankerplaat flexibel gemaakt zodat kleine hoekafwijkingen worden gecompenseerd.

Door de magneet van spanning te voorzien blijft de ankerplaat aan de magneet kleven. Indien de spanning wegvalt wordt de ankerplaat niet meer vastgehouden en zorgt de deurdranger ervoor dat de deur automatisch sluit. Een uitstoterpen in de magneet voorkomt dat de ankerplaat door remanent magnetisme aan de magneet blijft kleven.

Ook handmatig kan de magneet door de onderbrekingsdrukknop, spanningsloos worden gemaakt.

De benodigde 24 Volt gelijkspanning wordt door een afzonderlijke GTV-voeding van Electroproject geleverd. Het opgenomen vermogen van de deurmagneten is bijzonder laag.

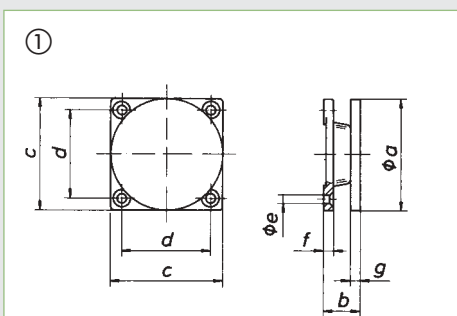
ASTEC B.V.

Kerkweg 70
6155 KN Puth (NL)
Tel.: +31 (0)46 443 55 77
Fax: +31 (0)46 443 04 82
E-mail: info@astec.nl
Internet: www.astec.nl



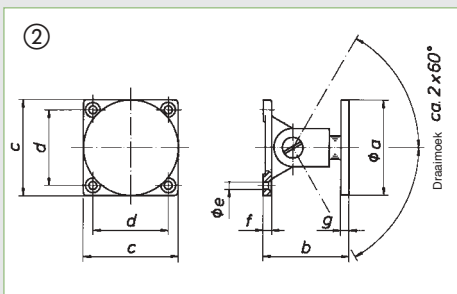
GT 42 R 005	GT 42 R 006
GT 50 R 005	GT 50 R 006
GT 63 R 005	GT 63 R 006
GT 70 R 005	GT 70 R 006

Toepassing	Opbouw deurmontage.
Uitvoering	005: flexibele ankerplaat. 006: instelbare flexibele ankerplaat, hoekinstelling circa 60°.
Behuizing	Kunststof bevestigingsflens, ankerplaat verzinkt.
Montage	Vier gaten in de bevestigingsflens.



Maatvoering

Type	∅a	b	c	d	∅e	f	g
GT42	45	18	55	44	4,5	5	5
GT50	55	18	55	44	4,5	5	5
GT63	65	23	75	60	5,5	8	7
GT70	75	26	75	60	5,5	8	10

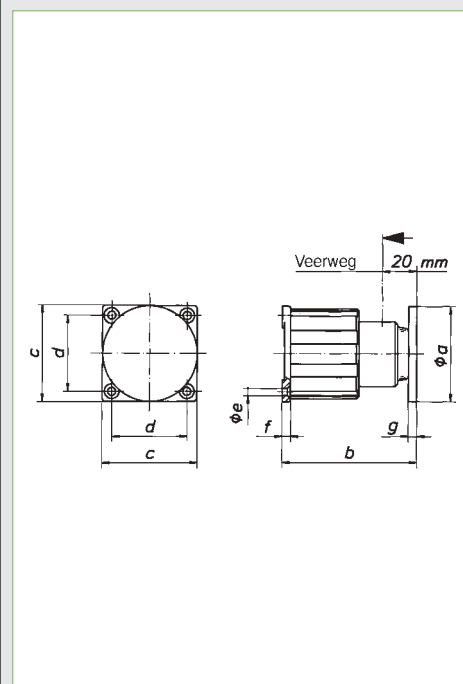


Maatvoering

Type	∅a	b	c	d	∅e	f	g
GT42	45	50	55	44	4,5	5	5
GT50	55	50	55	44	4,5	5	5
GT63	65	55	75	60	5,5	8	7
GT70	75	56	75	60	5,5	8	10

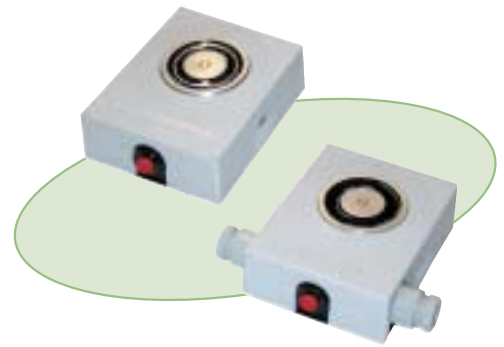
GT 42 R 007
GT 50 R 007
GT 63 R 007
GT 70 R 007

Toepassing	Opbouw deurmontage met telescoopvering.
Uitvoering	007: flexibele ankerplaat, met telescoopvering, veerweg 20 mm.
Behuizing	Aluminium of kunststof behuizing naar keuze, ankerplaat verzinkt.
Montage	Vier gaten in de bevestigingsflens.



Maatvoering

Type	∅a	b	c	d	∅e	f	g
GT42	42	79	55	44	4,5	5	5
GT50	55	79	55	44	4,5	5	5
GT63	65	81	75	60	5,5	8	7
GT70	75	84	75	60	5,5	8	10



GT 42 R 001.01 GT 42 R 002.01
 GT 50 R 001.01 GT 50 R 002.01
 GT 63 R 001.01 GT 63 R 002.01
 GT 70 R 001.01 GT 70 R 002.01

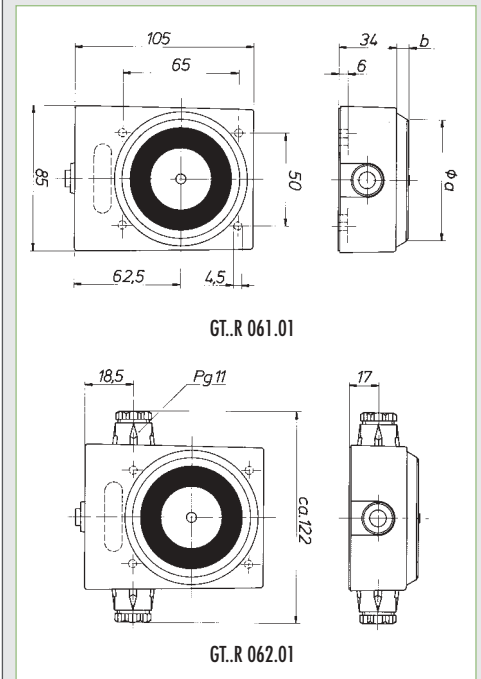
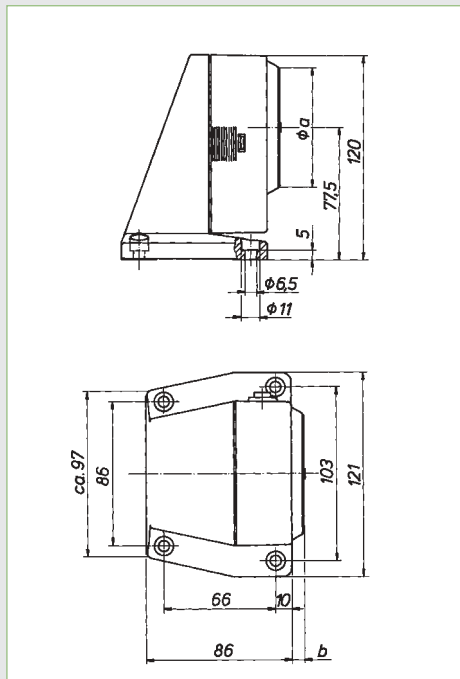
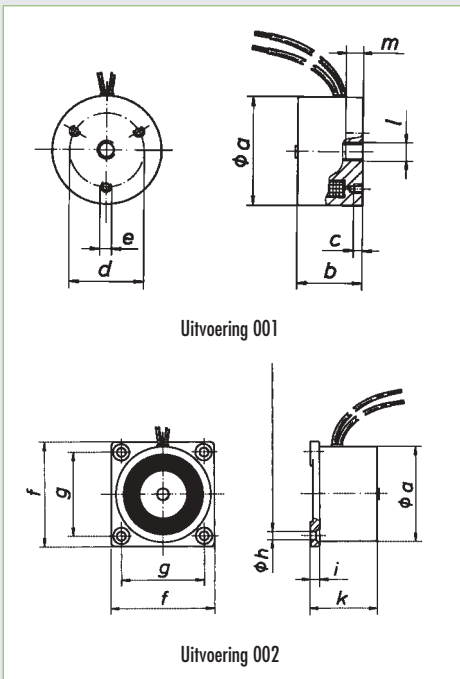
Toepassing Opbouw wandmontage.
Uitvoering 001: zonder bevestigingsflens
 zonder onderbrekingsdrukknop.
 002: met bevestigingsflens zonder
 onderbrekingsdrukknop.
Behuizing Geen behuizing. Magneet verzinkt.
Montage 001: drie tapgaten aan de
 achterzijde van de magneet.
 002: vier gaten in de
 bevestigingsflens.
Aansluiting .01 vrije draadeinden 200 mm lengte.
 .11 klemmenblokje.
 .31 stekker aansluiting.
 .33 stekker met gelijkrichterl.

GT 50 R 060.01
 GT 63 R 060.01
 GT 70 R 060.01

Toepassing Opbouw vloermontage.
Uitvoering 060: met onderbrekingsdrukknop
 naar keuze links of rechts.
Behuizing Kunststof. Magneet verzinkt.
Montage Vier gaten in de bevestigingsflens.
Aansluiting Kroonsteenblokje via de onderzijde.

GT 50 R 061.01 GT 50 R 062.01
 GT 70 R 061.01 GT 70 R 062.01

Toepassing Opbouw wandmontage.
Uitvoering 061: met onderbrekingsdrukknop.
 062: met wartelinvoer en
 onderbrekingsdrukknop.
Behuizing Kunststof. Magneet verzinkt.
Montage Vier gaten in de grondplaat,
 afgedekt door frontkap.
Aansluiting 061: kroonsteenblokje via de
 achterzijde.
 062: kroonsteenblokje via
 2 wartels PG11.



Maatvoering

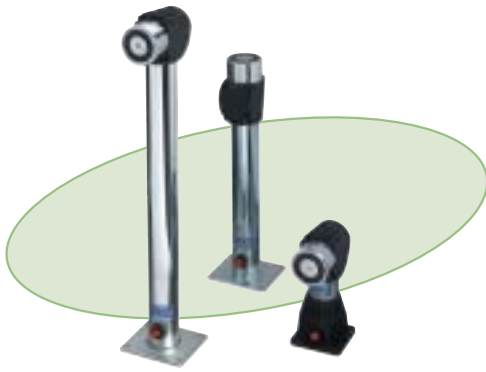
Type	ø a	b	c	d	e	f	g	ø h	i	k	L	m
GT42	42	25	4	26	M4	55	44	4,5	5	30	M5	6
GT50	50	30	4	34	M4	55	44	4,5	5	35	M8	8
GT63	63	30	4	44	M4	75	60	5,5	8	38	M8	8
GT70	70	35	5	56	M4	75	60	5,5	8	43	M8	8

Maatvoering

Type	ø a	b
GT50R060	50	3,5
GT63R060	63	3,5
GT70R060	70	8,5

Maatvoering

Type	ø a	b
GT50R....	50	3,5
GT70R....	70	8,5



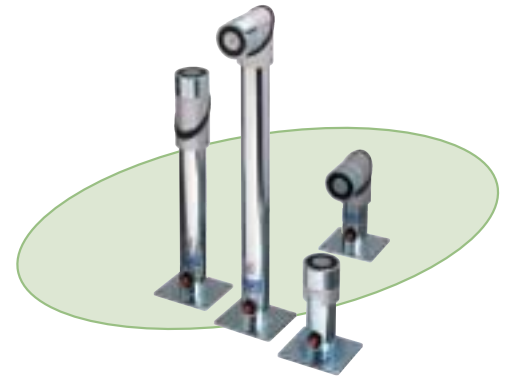
GT 50 R 079.01 GT 50 R 080.01

- Toepassing** Opbouw vloer-, plafond- of wandmontage. (Universeel)
- Uitvoering** **079:** draaibare kop met afstandsconsole en onderbrekingsdrukknop
080: draaibare kop en onderbrekingsdrukknop.
- Behuizing** **079:** kunststof kop, metalen console 300 of 450 mm. Magneet verzinkt.
080: kunststof kop, kunststof console 150 mm. Magneet verzinkt.
- Montage Aansluiting** Vier gaten in de bevestigingsflens. Kroonsteenblokje via de onderzijde.



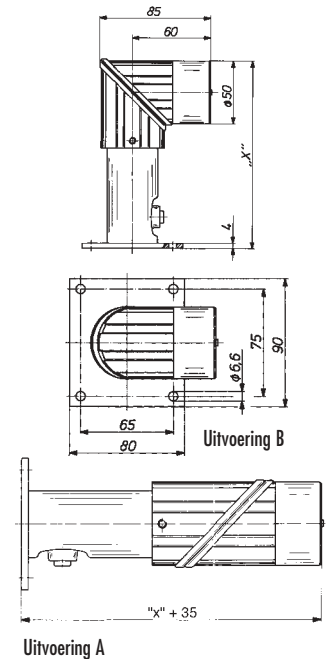
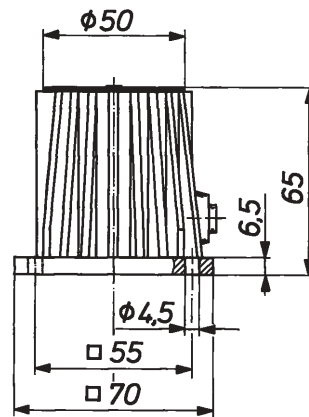
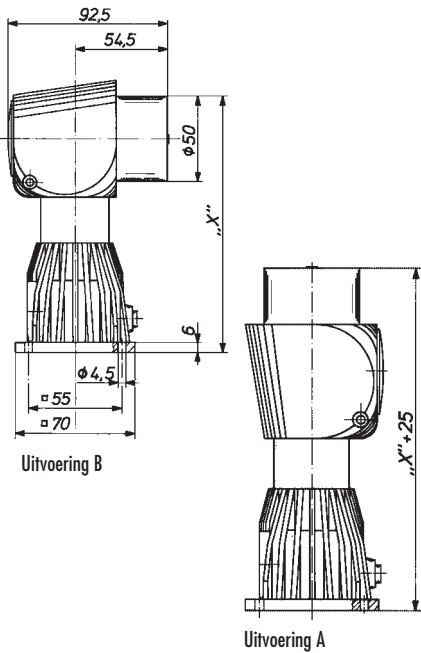
GT 50 R 081.01

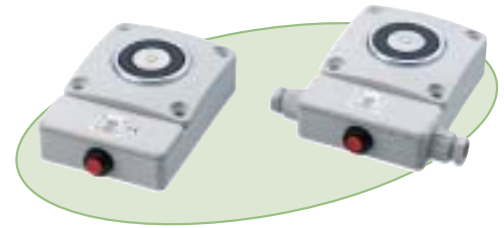
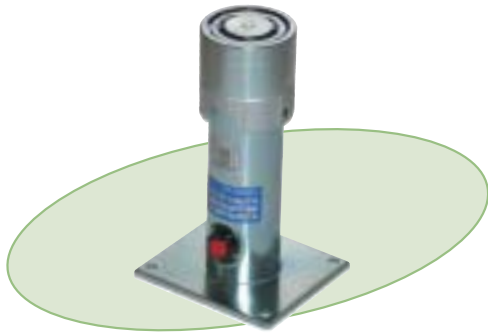
- Toepassing** Opbouw wandmontage.
- Uitvoering** **081:** met onderbrekingsdrukknop.
- Behuizing** Kunststof. Magneet verzinkt.
- Montage** Vier gaten in de bevestigingsflens. Kroonsteenblokje via de achterzijde.



GT 50 R 089.01

- Toepassing** Opbouw vloer-, plafond- of wandmontage. (Universeel)
- Uitvoering** **089:** draaibare kop met afstandsconsole en onderbrekingsdrukknop.
- Behuizing** Aluminium kop, metalen console 150, 300 of 450 mm lengte. Magneet verzinkt.
- Montage Aansluiting** Vier gaten in de bevestigingsflens. Kroonsteenblokje via de onderzijde.





GT 50 R 109.01

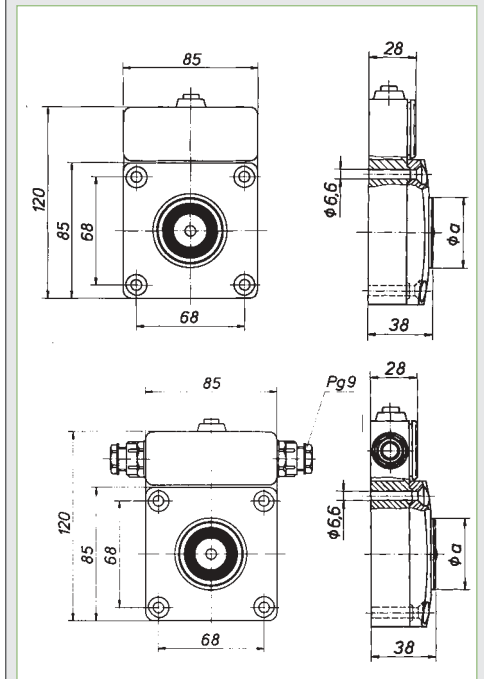
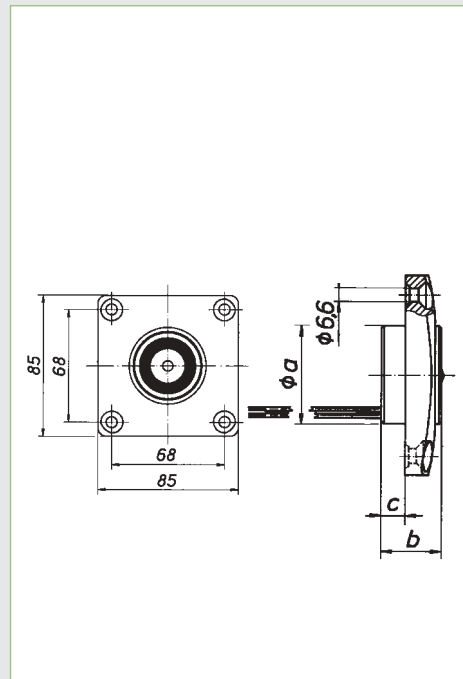
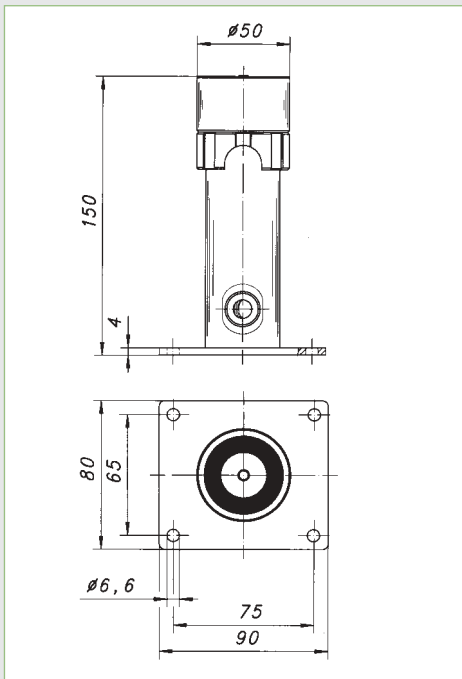
Toepassing Opbouw wandmontage.
Uitvoering 109: met afstandsconsole en onderbrekingsdrukknop.
Behuizing Aluminium kop, metalen console 150 mm lengte (in te korten tot min. 76 mm) Magneet verzinkt.
Montage Vier gaten in de bevestigingsflens.
Aansluiting Kroonsteenblokje via de achterzijde.

GT 42 R 090.01
GT 50 R 090.01
GT 63 R 090.01

Toepassing Inbouw wandmontage.
Uitvoering 090: zonder onderbrekingsdrukknop, exclusief inbouwdoos.
Behuizing Kunststof. Magneet verzinkt.
Montage Vier bijgeleverde schroeven, door de frontplaat. Benodigde inbouwdoos: Ø 42 – Ø50 in inbouwdoos Gr.60. Ø 63 in inbouwdoos Gr.70.
Aansluiting Kroonsteenblokje via de achterzijde.

GT 42 R 091.01 **GT 42 R 092.01**
GT 50 R 091.01 **GT 50 R 092.01**
GT 63 R 091.01 **GT 63 R 092.01**

Toepassing Opbouw wandmontage.
Uitvoering 091: met onderbrekingsdrukknop. 092: met wartel invoer en onderbrekingsdrukknop.
Behuizing Kunststof. Magneet verzinkt.
Montage Vier bijgeleverde schroeven door de frontplaat.
Aansluiting 091: kroonsteenblokje via de achterzijde. 092: kroonsteenblokje via 2 wartels PG9.

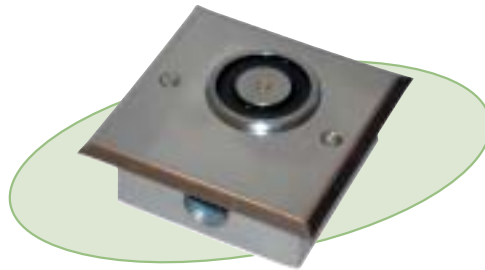


Maatvoering

Type	øa	b	c
GT42	42	25	10
GT50	50	30	15
GT63	63	30	15

Maatvoering

Type	øa
GT42	42
GT50	50
GT63	63



GT 50 R 020.01

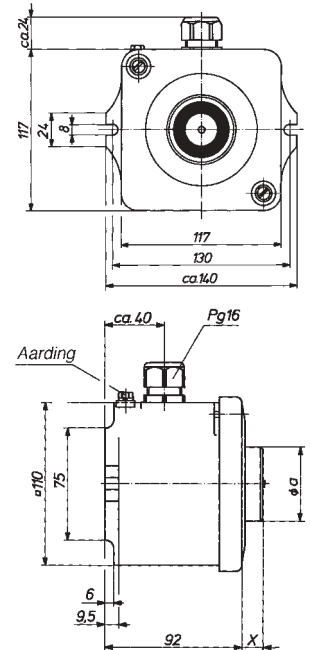
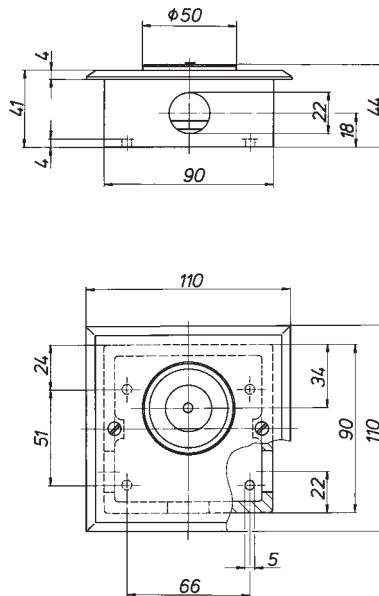
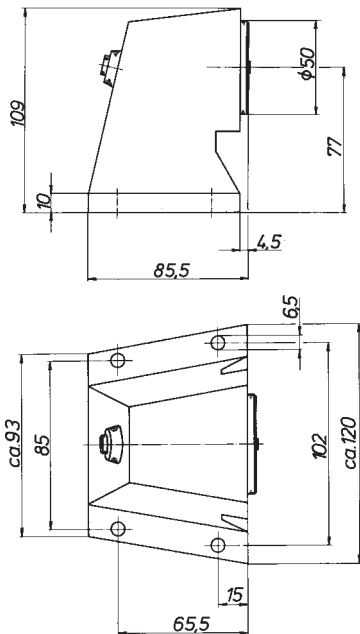
- Toepassing** Opbouw vloermontage vandalisme bestendig.
- Uitvoering** **020:** met onderbrekingsdrukknop.
- Behuizing** Slagvast aluminium, afgewerkt met een coating.
- Montage** Vier gaten in de bevestigingsflens.
- Aansluiting** Kroonsteenblokje via de onderzijde.

GT 50 R 024.01

- Toepassing** Inbouw wandmontage.
- Uitvoering** **024:** zonder onderbrekingsdrukknop inclusief inbouwdoos.
- Behuizing** RVS frontplaat, aluminium inbouwdoos. Magneet verzinkt.
- Montage** Inbouwdoos met pijpvoer voor inbouw in de wand.
- Aansluiting** Kroonsteenblokje in de inbouwdoos.

GT 50 R 050.01
GT 70 R 050.01

- Toepassing** Opbouw wandmontage. Explosieveilig.
- Uitvoering** **050:** Ex-magneet, zone 1 en 2, IP54, zonder onderbrekingsdrukknop.
- Behuizing** Druk vaste, metalen gegoten behuizing. Magneet chemisch vernikkeld.
- Montage** Twee bevestigings sleuven.
- Aansluiting** Klemmenblok via kabelwartel PG 16.
- Certificering**
- Ex II 2 G EEx m e II T6
 - BVS 93.C.2029 X.
 - TÜV 01 ATEX 1778X-



Maatvoering

Type	∅a	x	Ankerplaten
GT50R050	50	14	GT50 R105-200
GT70R050	70	14	GT70 R105-200